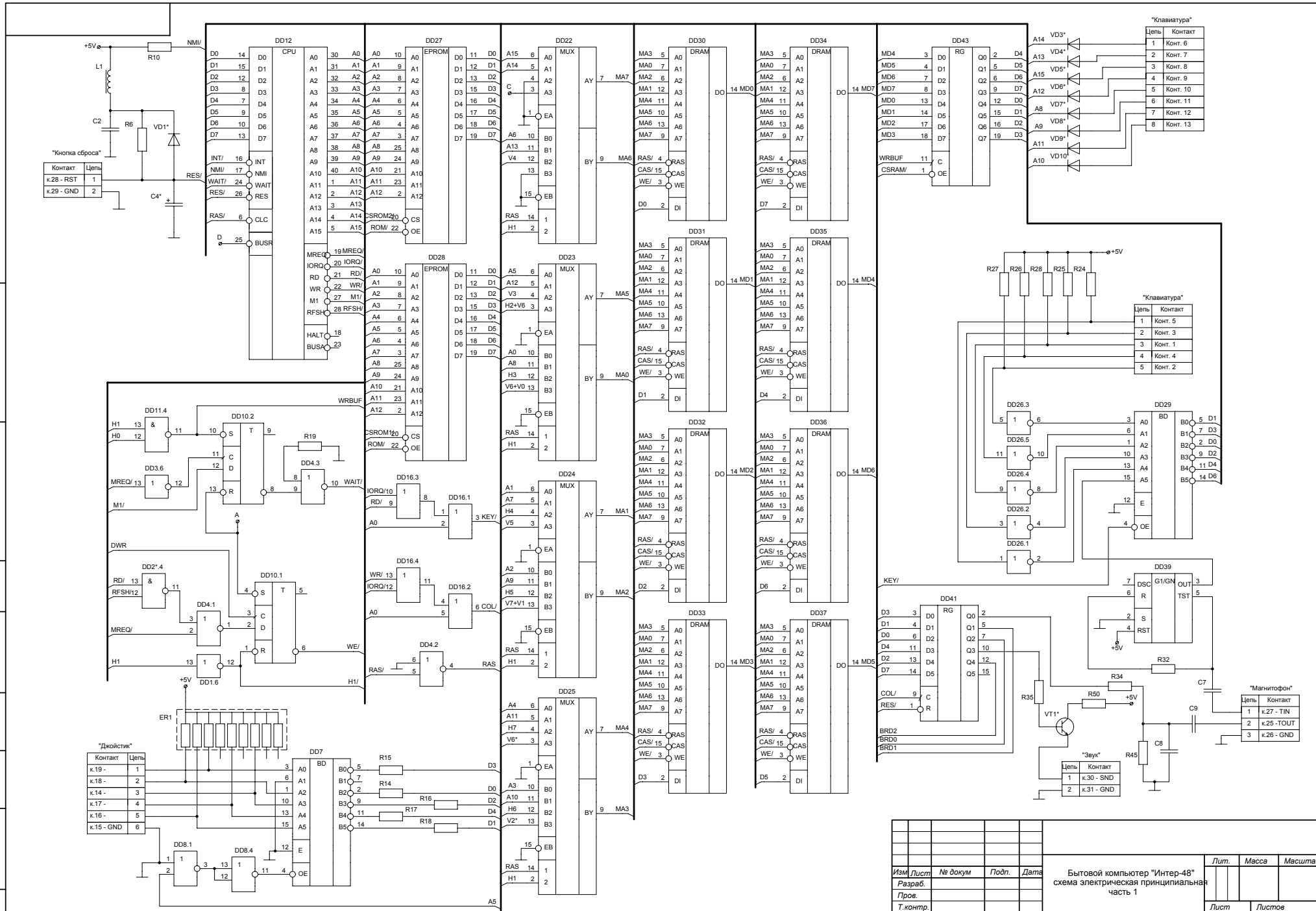


Лист: 1
 Стр. №

Имя: Имя. № дубл.
 Лист: и дата
 Имя: № мод.
 Лист: и дата



"Кнопка сброса"

Контакт	Цель
к.28 - RST	1
к.29 - GND	2

"Клавиатура"

Цель	Контакт
1	Конт. 6
2	Конт. 7
3	Конт. 8
4	Конт. 9
5	Конт. 10
6	Конт. 11
7	Конт. 12
8	Конт. 13

"Клавиатура"

Цель	Контакт
1	Конт. 5
2	Конт. 3
3	Конт. 1
4	Конт. 4
5	Конт. 2

"Магнитофон"

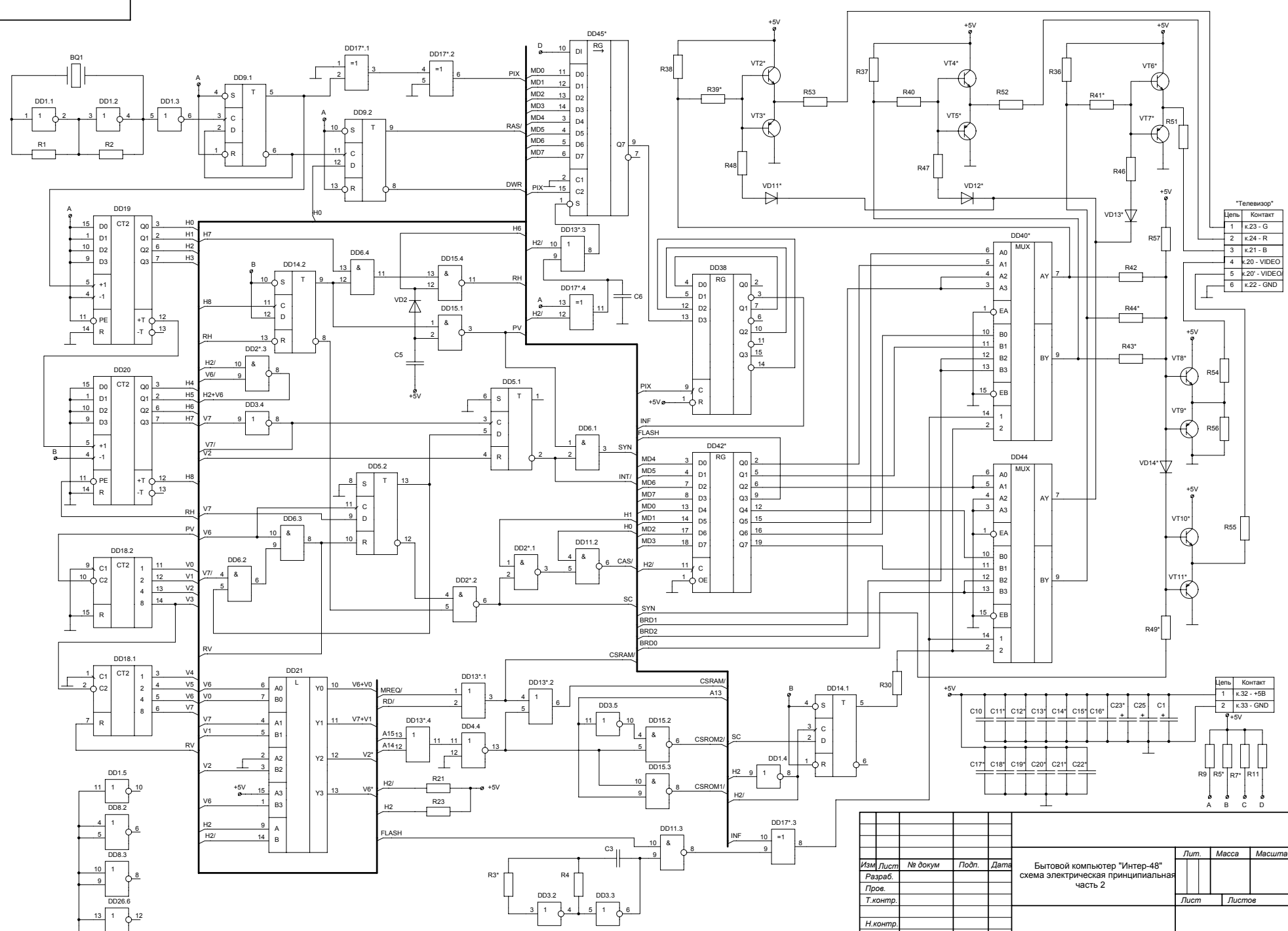
Цель	Контакт
1	к.27 - TIN
2	к.25 - TOUT
3	к.26 - GND

"Звук"

Цель	Контакт
1	к.30 - GND
2	к.31 - GND

Изм.	Лист	№ докум	Подп.	Дата	Бытовой компьютер "Интер-48" схема электрическая принципиальная часть 1	Лист	Масса	Масштаб
Разраб.						Лист	Листов	
Прое.								
Т.контр.								
Н.контр.								
Умт.								

Имя, № мод., Подп. и дата / Имя, № дубл., Подп. и дата / Взам. инв. № / Инв. № дубл., Подп. и дата / Справ. № / Пере. примен.



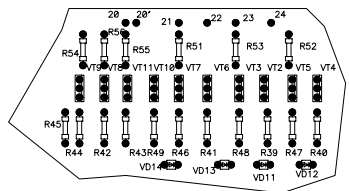
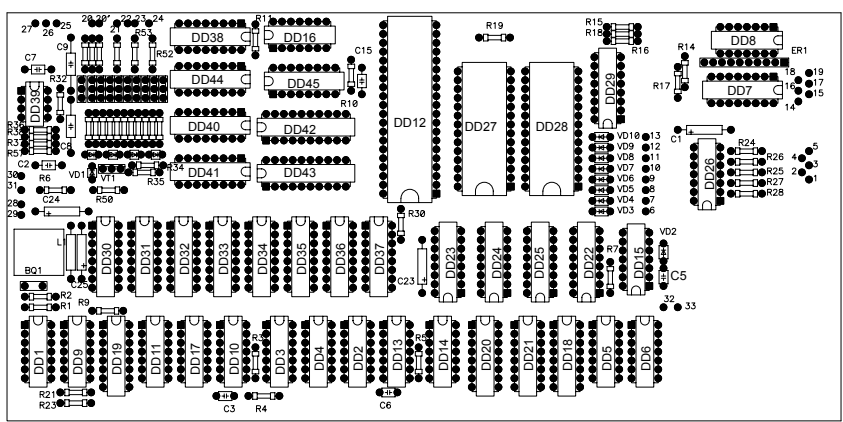
Цель	Контакт
1	к.23 - G
2	к.24 - R
3	к.21 - B
4	к.20 - VIDEO
5	к.20' - VIDEO
6	к.22 - GND

Цель	Контакт
1	к.32 - +5В
2	к.33 - GND

Изм.	Лист	№ докум.	Подп.	Дата	Бытовой компьютер "Интер-48" схема электрическая принципиальная часть 2	Лит.	Масса	Масштаб
Разраб.						Лист		
Прое.						Листов		
Т.контр.								
Н.контр.								
Улт.								

Пере. примен.
Список №

Име. № подл.
Име. № докум.
Взам. име. №
Подп. и дата
Подп. и дата



Выходы микросхем: - цепь питания +5В	Выходы микросхем: - цепь питания GND
Выход 1: DD27, DD28	Выход 7: DD1 - DD6, DD8 - DD11,
Выход 8: DD30 - DD37	DD13 - DD17, DD26
Выход 11: DD12	Выход 8: DD7, DD18 - DD25,
Выход 14: DD1 - DD6, DD8 - DD11,	DD29, DD38, DD40,
DD13 - DD17, DD26	DD41, DD44, DD45
Выход 16: DD7, DD18 - DD25,	Выход 14: DD27, DD28
DD29, DD38, DD40,	Выход 16: DD30 - DD37
DD41, DD44, DD45	Выход 29: DD12
Выход 26 - 28: DD27, DD28	

Позиц. обозначение	Наименование
	Микросхемы
DD1	K1533ЛН1
DD2, DD11, DD15	K155ЛA3
DD3, DD26	K561ЛН2
DD4	K555ЛE1
DD5	K561ТМ2
DD6	K555ЛП1
DD7, DD29	K561ЛН1
DD8	K561ЛE5
DD9, DD10, DD14	K155ТМ2
DD12	Z80A
DD13, DD16	K555ЛП1
DD17	K555ЛП5
DD18	K561ИE10
DD19, DD20	K555ИE7
DD21	K561ЛC2
DD22 - DD25, DD40, DD44	K155КП2
DD27, DD28	K573PФ4
DD30 - DD37	K565PФ5
DD38	K155ТМ8
DD39	K1006ВИ1
DD41	K555ТМ9
DD42, DD43	K1533ИP23
DD45	K555ИP9
	Диоды
VD1 - VD14	КД522
	Транзисторы
VT1, VT2, VT4, VT6, VT8, VT10	КТ315Б
VT3, VT5, VT7, VT9, VT11	КТ361E

Позиц. обозначение	Наименование
	Кварц. резонатор
BQ1	13824 кГц
	Дроссель
L1	ДМ-0,2 30 мкГн
	Резисторы
R1, R45	МЛТ-0,125 510 Ом
R2	МЛТ-0,125 330 Ом
R3, R5, R7, R9, R24 - R27	МЛТ-0,125 4,3 кОм
R4	МЛТ-0,125 510 мОм
R6, R32	МЛТ-0,125 10 кОм
R10, R11, R46 - R48	МЛТ-0,125 5,1 кОм
R14 - R18, R39 - R40, R43, R49	МЛТ-0,125 1,5 кОм
R19	МЛТ-0,125 1,2 кОм
R21	МЛТ-0,125 3,0 кОм
R23, R34, R57	МЛТ-0,125 2,0 кОм
R30, R36 - R38	МЛТ-0,125 820 Ом
R35	МЛТ-0,125 6,2 кОм
R42	МЛТ-0,125 3,6 кОм
R44	МЛТ-0,125 6,8 кОм
R50	МЛТ-0,125 15 Ом
R51 - R55	МЛТ-0,125 110 Ом
R56	МЛТ-0,125 82 Ом
ER1	НР1-4-9М 4,7 кОм
	Конденсаторы
C1, C4, C23, C25	К53-1 15 мкФ x 6 В
C2, C10 - C22, C8, C9	КМ5 0,1 мкФ
C3	КМ5 1,0 мкФ
C5	КМ5 150 пФ
C6	КМ5 220 пФ
C7	КМ5 6800 пФ

Изм.	Лист	№ докум.	Подп.	Дата	Бытовой компьютер "Интер-48" схема расположения и перечень элементов	Лист	Масса	Масштаб
Разраб.						Лист		
Пров.								
Т.контр.								
Н.контр.								
Утв.								